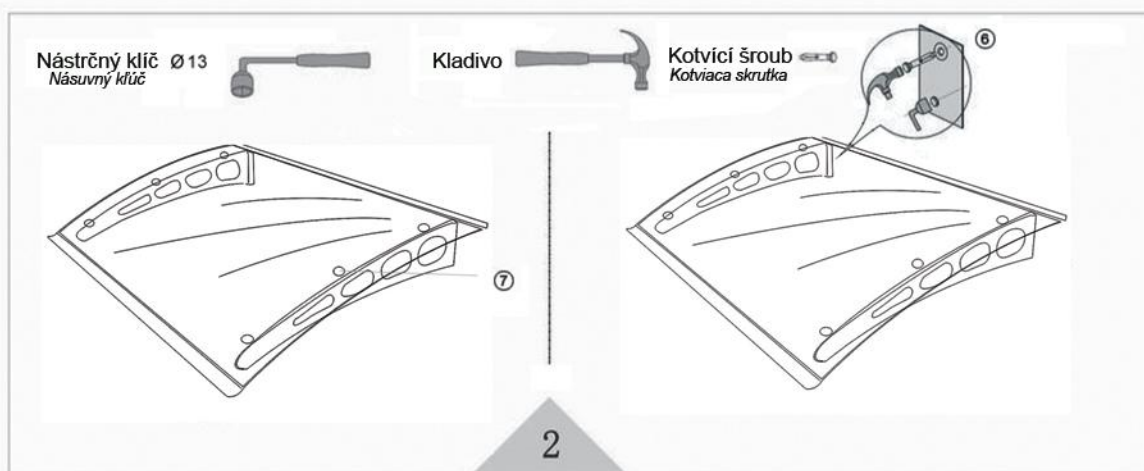
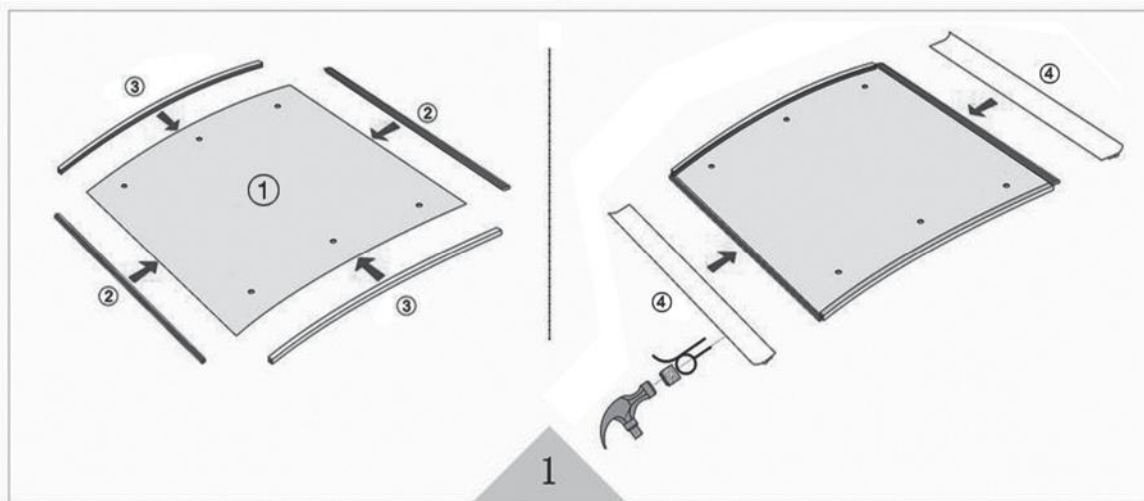


MONTAŽNÍ NÁVOD

SK: MONTÁŽNY NÁVOD



V PŘÍPADĚ NUTNOSTI MONTÁŽE NA ZATEPLOVACÍ SYSTÉMY, SVĚŘTE MONTÁŽ ODBORNÉ FIRMĚ.
PŘILOŽENÁ SADA JE PRO MONTÁŽ NA PEVNOU ZĚď, NIKOLIV PRO ZATEPLOVACÍ SYSTÉMY.

V PŘÍPADĚ NUTNOSTI MONTÁŽE NA ZATEPLOVACÍ SYSTÉM, ZVERTE MONTÁŽ ODBORNÍKOVI.
PRILOŽENÁ SADA JE PRE MONTÁŽ NA PEVNÚ STENU, NIE NA ZATEPLOVACÍ SYSTÉM.

1.		1	POLYKARBONÁTOVÁ DESKA POLYKARBONÁTOVÁ DOSKA	4.		2	OKAPOVÁ LIŠTA ODKVAPOVÁ LIŠTA
2.		2	GUMOVÉ TĚSNĚNÍ GUMOVÉ TESNENIE	5.		2	RAMENO
3.		2	BOČNÍ LIŠTA BOČNÁ LIŠTA	6.		4	KOTVÍCÍ ŠROUB KOTVIACA SKRUTKA
				7.		6	ŠROUB SKRUTKA