

NÁVOD K POUŽITÍ

Děkujeme Vám za zakoupení tohoto výrobku.

Prosíme, přečtěte si následující instrukce. Návod uschovejte i pro pozdější nahlédnutí.

Účel použití výrobku

Solární lampy jsou určeny pro noční přisvětlení zahrad, cestiček, chodníků, altánků apod.

Výrobek není dětskou hračkou. Výrobek není určen pro použití ve vodě.

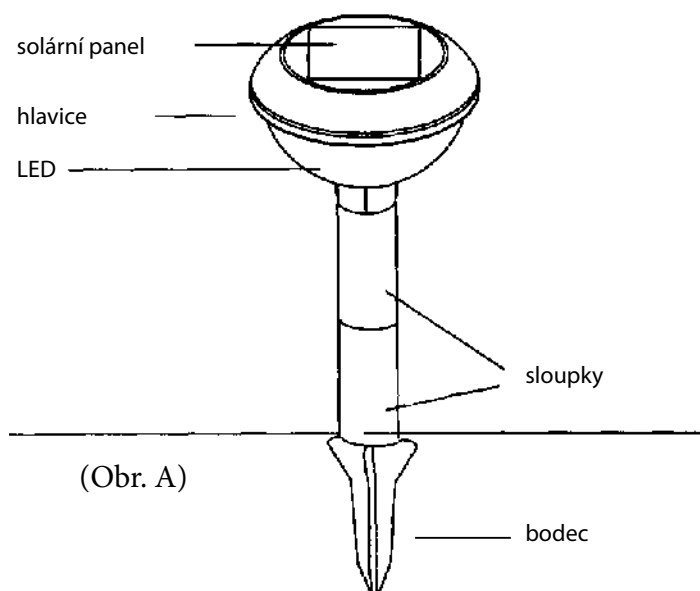
Solární lampy jsou šetrné k životnímu prostředí, lampy využívají ke svému provozu solární monokrystalický panel a vestavěnou dobíjecí baterii „AA“. Solární panel přeměňuje sluneční světlo na elektrickou energii, kterou se dobíjí vestavěná baterie. Baterie se dobíjí během dne a v noci se pomocí světelných čidel lampy automaticky sami rozsvěčují.

Použití

Solární lampy instalujte na místech, kde je dostatečný, stálý a co nejdéle trvající dopad přímého slunečního světla.

Světelným zdrojem je super jasná LED se svítivostí 4500 mcd. Může svítit až 8 hodin během noci, pokud během dne došlo k dobíjení na plnou kapacitu. Solární lampy dotvoří atmosféru okolí a zkrášlí Vaši zahradu či okolí domu, chaty či chalupy.

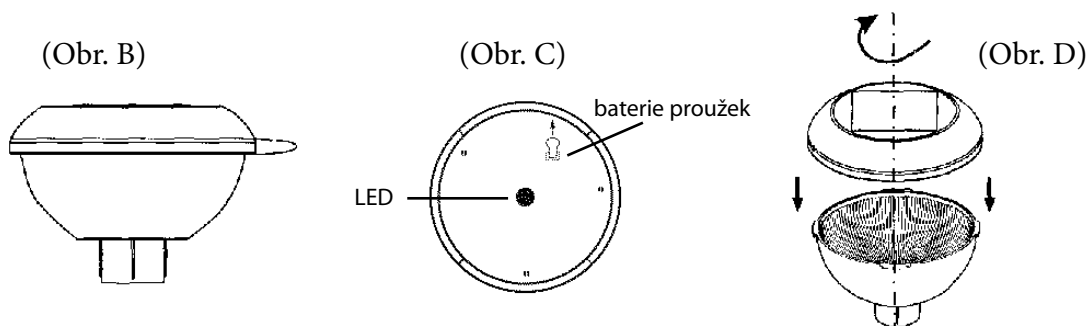
Schéma



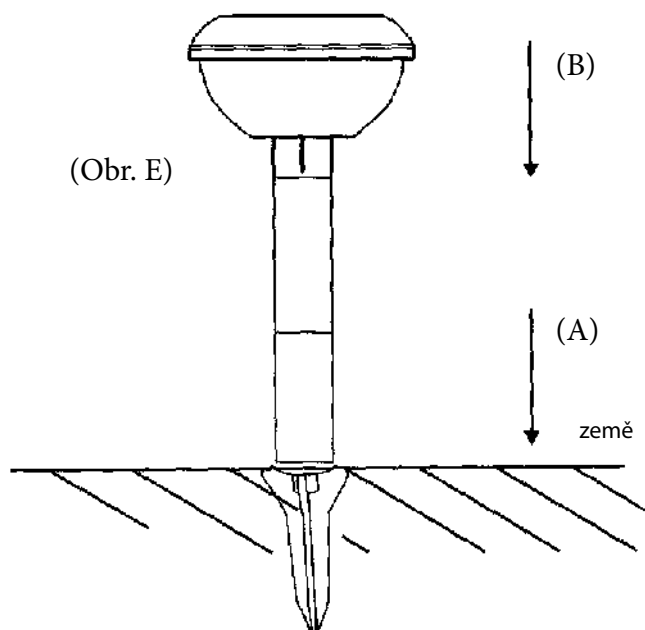
Instrukce pro instalaci

Zvolte vhodné místo pro umístění solární lampy, kde bude zajištěn dostatečný zdroj přímého slunečního světla (viz předchozí instrukce).

1. Vybalte jednotlivé díly z balení.
2. Otočte průhledný kryt proti směru hodinových ručiček a sejměte jej (obr. B).
3. Pro aktivaci baterie vytáhněte proužek (obr. C).
4. Jemně nasadte průhledný kryt hlavice zpět a zajistěte jej: otočte jím po směru hodinových ručiček (obr. D).



5. Nasadte montážní sloupky. Samostatný bodec zapíchněte do země. Poté nasadte sestavenou solární lampu. (Viz obr. E.)



Upozornění

1. Netlačte na horní část solární lampy (mohlo by dojít k poškození solárního panelu a jemné elektroniky).
2. Pamatujte, že solární lampa je zkonstruována pro sepnutí ve tmě. Pokud se v okolí bude nacházet dostatečné umělé osvětlení, lampa bude svítit tlumeně nebo se vůbec nerozsvítí.
3. Ačkoli baterie byla v továrně dobita, po zakoupení bude pravděpodobně baterie částečně vybitá. Pro maximální výkon prosím vyčkejte, dokud neproběhne dobítí baterie slunečním světlem.

Čištění a údržba

Po několika dnech jemně setřete prach a nečistoty z hlavice solární lampy.

Technické údaje

Dobíjecí baterie AA 1,2 V / 500 mAh

Baterie je nabíjena solárním panelem.

Životnost solárního panelu je až přes 100 000 hodin. Proto solární panel nemusíte měnit.

Ochrana životního prostředí:

Informace k likvidaci elektrických a elektronických zařízení

Po uplynutí doby životnosti přístroje nebo v okamžiku, kdy by oprava byla neekonomická, přístroj nevhazujte do domovního odpadu. Za účelem správné likvidace výrobku jej odevzdejte na určených sběrných místech, kde budou přijata zdarma.



Správnou likvidací pomůžete zachovat cenné přírodní zdroje a napomáháte prevenci potenciálních negativních dopadů na životní prostředí a lidské zdraví, což by mohly být důsledky nesprávné likvidace odpadů. Další podrobnosti si vyžádejte od místního úřadu nebo nejbližšího sběrného místa. Při nesprávné likvidaci tohoto druhu odpadu mohou být v souladu s národními předpisy uděleny pokuty.

Baterie nevhazujte do běžného odpadu, ale odevzdejte na místa zajišťující recyklaci baterií.

Servis

V případě, že po zakoupení výrobku zjistíte jakoukoli závadu, kontaktujte servisní oddělení. Při použití výrobku se řiďte pokyny uvedenými v příloženém návodu k použití. Na reklamaci nebude brán zřetel, pokud jste výrobek pozměnili či jste se neřídili pokyny uvedenými v návodu k použití.